

nucovista

nucovista IV

für Balkone, Verandas,
Sitzplätze und Wintergärten

Schiebe-/Drehsystem mit Isolierglas
und schmalen Profilen



Die Wind- und Wetterschutzverglasung
mit den entscheidenden
Vorteilen

mobileGlas GmbH
Landstrasse 176
CH-5430 Wettingen AG
Tel +41 56 426 55 55
Fax +41 56 426 55 25
info@mobileglas.ch
www.mobileglas.ch

mobileGlas
innovative Verglasungssysteme

nucovista IV

Elegante Erscheinung

nucovista IV ist ein nicht isoliertes Schiebe-/Drehfenster mit Isolierglas für den Einsatz in unbeheizten Räumen. Werden Isoliergläser mit einem erhöhten Wärmeschutzwert (z.B. Ug-1.2 W/m²K) eingesetzt, kann die angestaute Wärme für Wohnräume genutzt werden (passiv heizen).

Die wichtigsten Merkmale

- Schmalste Ansichtsbreiten von nur 39 mm.
- Problemlose Reinigung dank Einzelflügelöffnung.
- Guter Schall- und Einbruchschutz.
- Verglasung nach innen oder außen öffnend lieferbar.
- Vollflächiges Öffnen auch über 90-, 135- und 157,5 Grad-Ecken möglich.
- Keine Stolperschwelle, da die Bodenschiene eingelassen werden kann.
- Ausgezeichnetes Preis-/Leistungsverhältnis.
- Die perfekte Alltagstauglichkeit. Dank der Schiebetechnik müssen die Flügel beim Öffnen nicht gefaltet werden und beanspruchen nicht den Innenraum. Möbel, Pflanzgefäße oder Dekorationsgegenstände müssen nicht verstellt werden.
- Dank dem Einzelflügelsystem können einzelne oder mehrere Flügel auf der ganzen Schienenlänge positioniert werden.



mögliche Flügelgrößen

zum Beispiel:

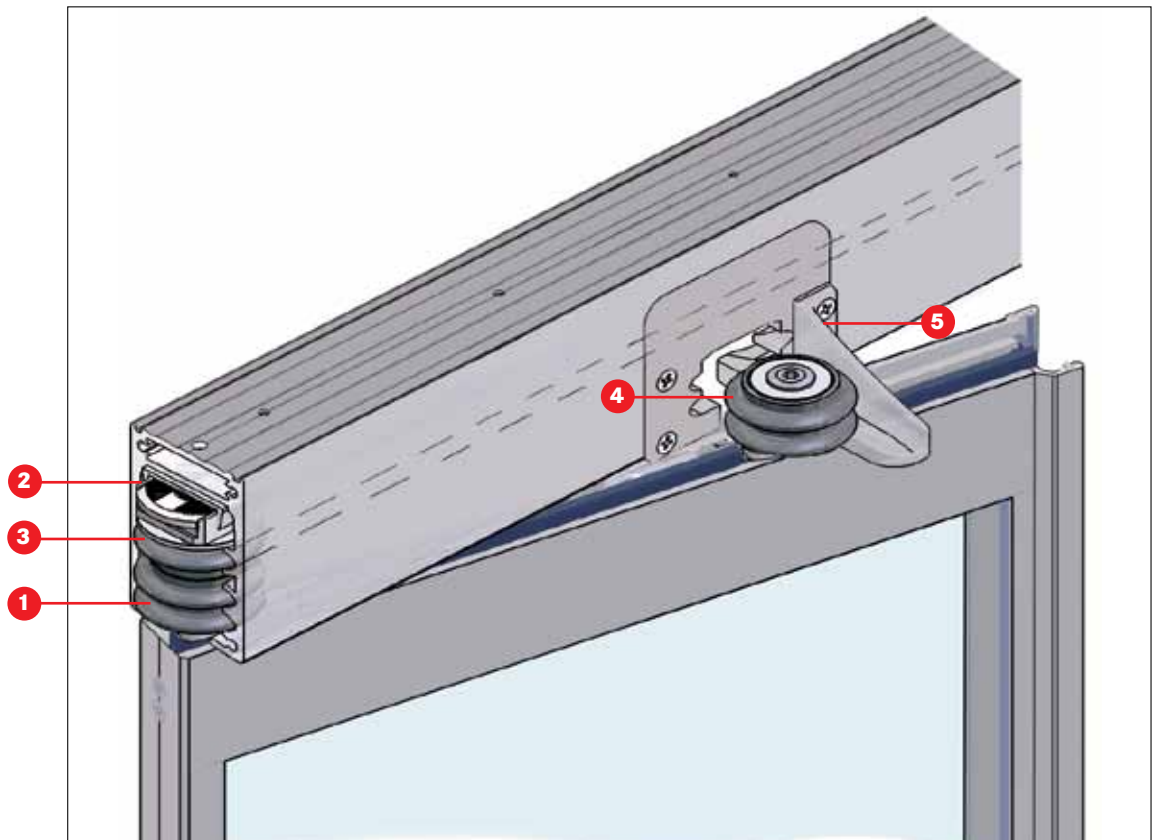
1'100 mm Breite

2'350 mm Höhe

oder

800 mm Breite

2'650 mm Höhe



- 1 Bremslaufwerk**

Drei Kunststoffrollen mit vier Nadellagern sorgen für optimale Laufeigenschaften und lange Lebensdauer ohne zusätzliche Schmierung. Dies ergibt eine bessere Kraftverteilung bei grossen Flügeln.
- 2 Patentierte Hubbremse**

Diese Bremse verhindert ein Zurückrollen des Flügels und ermöglicht ein sofortiges Einrasten in den Bremskanal. Dadurch wird eine höhere Sicherheit gewährleistet.
- 3 Dritte Rolle**

Diese Rolle läuft ohne Unterbruch über die Flügelausfahrt und verhindert dadurch ein Absacken des Bremslaufwerks über der Ausfahrt.
- 4 Stützlaufwerk**

Dieses Laufwerk besteht aus zwei Kunststoffrollen mit drei Nadellagern. Es ist auch nachträglich höhenverstellbar.
- 5 Kippsicherung**

Die in weiss, grau oder schwarz lieferbare Kippsicherung mit Grundplatte hat eine Ausladung von nur sechs Zentimetern. Dies lässt eine optimale Nutzung zur Anbringung der Beschattungs-Laufschiene zu.

nucovista

nucovista IV

**für Balkone, Verandas,
Sitzplätze und Wintergärten**

Schiebe-/Drehsystem mit Isolierglas
und schmalen Profilen

Schiebedrehfenster aus nicht isolierten Aluminium-Rahmenprofilen. Bautiefe des Grundrahmens: 50 mm, Flügelprofile: 42 mm, Ansicht der Mittelpartie: 39 mm, Erstflügel: 69 mm.

Füllung mit Isolierglas-Kombinationen aus Float-, ESG-, VSG-, Sonnenschutz- und Wärmeschutzgläsern in der Gesamtstärke von 28 mm.

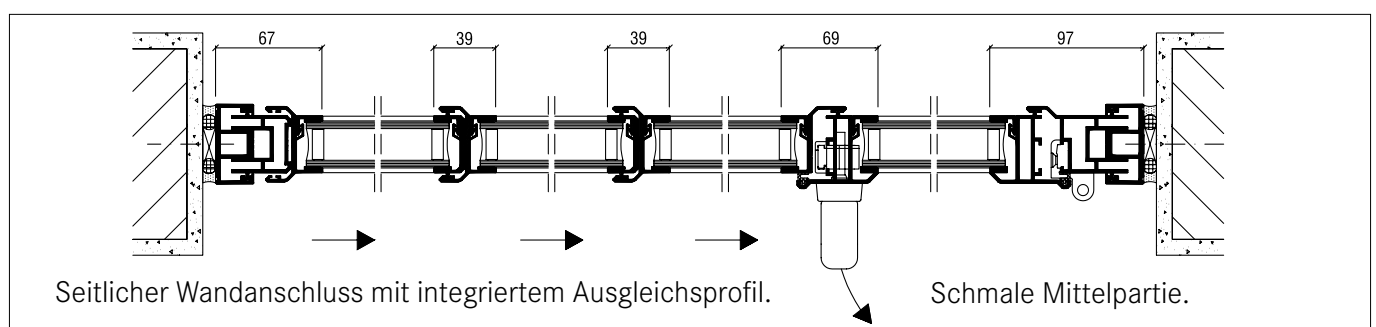
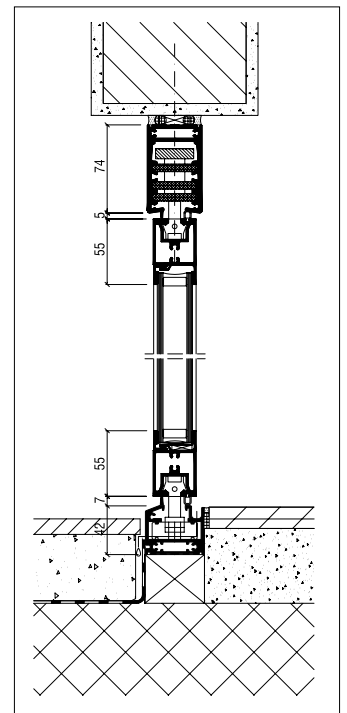
Bedienerfreundlicher Fenstergriff zum Öffnen des Erstflügels als Dreh- oder Dreh-/Kippflügel (Option: Türausbildung mit beidseitigen Türdrückern und Schloss für bauseitigen Kaba-Zylinder). Drei Tragrollen mit Nadellagern und Hub-Bremse beim Öffnen.

Beim Verschieben jedes einzelnen Flügels wird dieser erst in der Parkposition geöffnet. Das bedeutet, dass keine Möbel oder Stühle verstellt werden müssen.

Die starkwandige obere Laufschiene ermöglicht das Parkieren einer Vielzahl von Flügeln auf eine Seite.

Option:
Höhenausgleichsprofil

Keine Stolperschwelle, da die untere Schiene in den Boden eingelassen werden kann.



mobileGlas GmbH
Landstrasse 176
CH-5430 **Wettingen AG**
Tel +41 56 426 55 55
Fax +41 56 426 55 25
info@mobileglas.ch
www.mobileglas.ch

mobileGlas
innovative Verglasungssysteme