



# vistaslim

## Schiebesystem



**Grossflächenschieber  
mit einzigartigen  
Eigenschaften**

Filigranes Design  
Effiziente Wärmedämmung  
Optimale Laufeigenschaft  
Schwellenloser Übergang

**mobileGlas GmbH**  
Landstrasse 176  
CH-5430 Wettingen AG  
Tel. +41 56 426 55 55  
Fax +41 56 426 55 25  
[www.mobileglas.ch](http://www.mobileglas.ch)

**mobileGlas**  
innovative Verglasungen

# Der Grossflächenschieber mit einzigartigen Eigenschaften



## Filigranes Design

Der Grossflächenschieber vistaslim sorgt mit filigranem Design und dank schmaler Mittelpartie für den grösstmöglichen Lichteinfall. Eine auf Wunsch pfostenlose Ecke steigert diese Wirkung augenfällig.

## Schwellenloser Übergang

Die Bodenschiene kann versenkt werden. Dadurch ist ein schwellenloser Übergang vom Wohnbereich nach draussen garantiert.

## Effiziente Wärmedämmung

Durch die dreifach Isolierverglasung und den thermisch getrennten Rahmen werden hervorragende Wärmedämmwerte erreicht.

## Optimale Laufeigenschaften

Durch die gleichmässige Verteilung des hohen Glasgewichtes auf mehrere Rollen, wird eine optimale Laufeigenschaft erreicht.

## Einsatzbereich

- Wohnräume
- Wohnraum-Erweiterung
- beheizte Wintergärten
- beheizte Balkone
- Gastronomie

## Merkmale

- zweiflügelig auf zwei Spuren oder
- dreiflügelig aus drei Spuren
- dreifach-Glas
- unten laufend, oben geführt
- mit Festflügel oder alle beweglich

# Transparenz die bewegt



1-flügelig +  
Standflügel

2-flügelig

3-flügelig auf  
3 Schienen

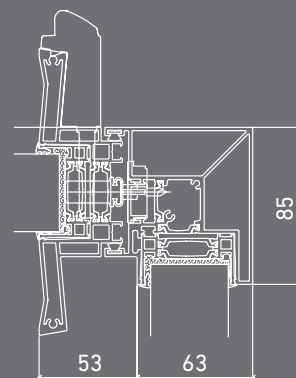
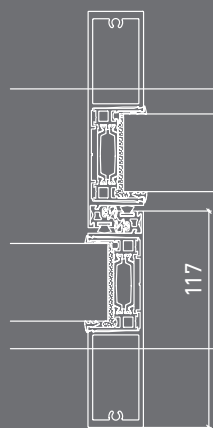
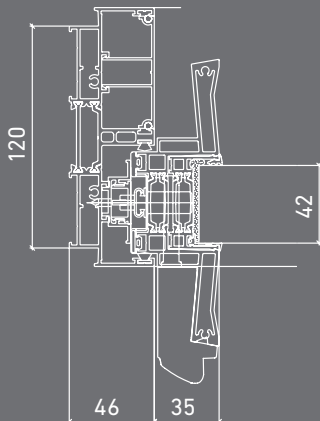
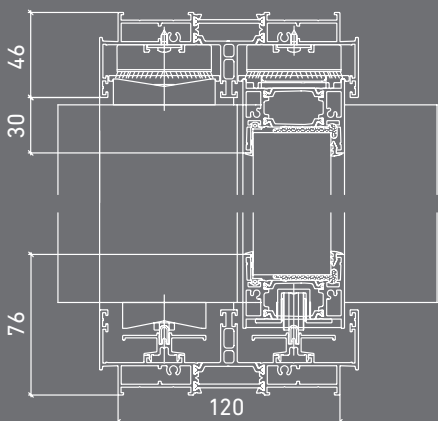
2-flügelig +  
2 Standflügel

4-flügelig auf  
2 Schienen

Vertikalschnitt

Horizontalschnitt

Pfostenlose Ecklösung



## Zertifizierungen



**Schlagregendichtheit**  
(EN 1027, EN 12208)

Prüldruck	<b>(450Pa)</b>
km/h	<b>96,59</b>
Erreichte Klasse	<b>8A</b>



**Widerstandsfähigkeit gegen Windlast**  
(EN 12211, EN 12210)

Prüldruck	(1200Pa)	(1600Pa)
km/h	<b>B (1/200)</b>	
Erreichte Klasse	<b>3</b>	4



**Luftdurchlässigkeit**  
(EN 1026, EN 12207)

Prüldruck	<b>(600Pa)</b>
km/h	<b>111,54</b>
Erreichte Klasse	<b>4</b>



**U-Wert in eingebautem Zustand: <math><0,95 \text{ W/m}^2\text{K}</math>\***

\* Berechnungsgrundlage:  
 - Elementgröße 4'480 x 2'563 mm (B x H)  
 - 2 Spuren / 2 Schiebeflügel  
 - Glas Ug-Wert 0,6 W/m<sup>2</sup>K

# Das Schiebesystem mit schwellenlosem Übergang



Der neue Grossflächenschieber vistaslim gewährt einen grosszügigen Lichteinfall und besticht durch sein schlankes und filigranes Design. Das Schiebe-System überzeugt mit seiner hervorragenden Wärmedämmung, der bemerkenswerten Laufeigenschaft und dem schwellenlosen Übergang nach draussen.

**vistaslim**

Schiebesystem