

Merkblatt

Hinweise zu Flügelpaketsicherungen

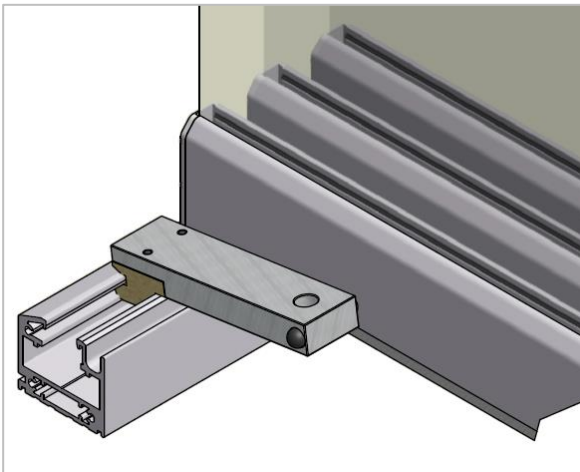
Geltungsbereich

Dieses Merkblatt beschreibt die richtige Handhabung der verschiedenen Flügelpaketsicherungen für die Schiebesysteme nucovista GG und nucovista IV. Die im Merkblatt festgelegten Zulässigkeiten gelten insbesondere dann, wenn keine besonderen Vereinbarungen zwischen dem Kunden und der mobileGlas AG getroffen wurden.

Bitte beachten Sie, dass diese Halterungen lediglich zur Arretierung der Flügel dienen. Diese Flügelpaketsicherungen wurden nicht auf Sturm oder für Regionen mit erhöhten Windlasten geprüft. Die Anlage muss bei diesen Bedingungen zwingend im geschlossenen Zustand sein. Wird dies nicht berücksichtigt, lehnt mobileGlas AG bei allfälligen Schäden durch Sturm oder Windböen jegliche Haftung ab.

Anwendungsmöglichkeiten

Abb. 1



Flügelpakethalter in der Bodenschiene nach **innen** öffnend

Abb. 2



Flügelpakethalter mit Schnur für Wandmontage

Montage – Flügelpakethalter für Bodenschiene

Abb. 3 (nach innen öffnend)



Abb. 4 (nach aussen öffnend)



Die Flügelpakethalter werden in die Bodenschiene eingeklemmt werden und zur Arretierung nach unten oder nach oben gedrückt (Abbildung 3 + 4)

Montage - Pakethalterung mit Schnur für nucovista GG

Abb. 5



Die Schnur der Glaspaketsicherung für nucovista GG wird im Mauerwerk befestigt (Dübel + Ringschraube). Die Klemmhalterung wird über das Glas gesteckt.



Stand: Juni 2021