



## Ganzglas Schiebe-Dreh-System

Mehr Wohnkomfort bei vollem Durchblick





durchdachtes System mit vielseitigen Einsatzmöglichkeiten



**nucovista GG ist ein oben hängendes, unisoliertes Schiebe-Dreh-System mit Einscheiben-Sicherheitsglas (ESG) ohne vertikale Flügelprofile. Es kann auf vielfältige Weise eingesetzt werden. So ist es beispielsweise ein idealer Wind- und Wetterschutz bei Balkon- und Sitzplatzverglasungen. Erweitern Sie den Lebensraum, in dem Sie die verschiedenen Jahreszeiten genießen können.**

Das System besteht aus einzelnen, nicht verbundenen Glasflügeln, welche individuell betätigt werden können. Um die Verglasung zu öffnen, wird der Erstflügel wie eine herkömmliche Tür geöffnet. Dadurch entsteht Platz zum Verschieben und Aufdrehen der nachfolgenden Flügel.

### Individuelle Öffnung und Schutz

Je nach Wunsch kann die Verglasung ganz oder nur teilweise geöffnet werden. Dabei können die einzelnen Flügel an eine beliebige Position verschoben werden, um vor Wind zu schützen. Praktischerweise muss zum Öffnen oder Schliessen kein Mobiliar weggeräumt werden, da alle Flügel in derselben Schiene parallel und nicht faltend verschoben werden. Im geschlossenen Zustand bleibt ein ca. 3 mm schmaler, vertikaler Luftspalt zwischen den einzelnen Glasflügeln bestehen. Er ermöglicht die Luftzirkulation, dies hat jedoch auf die Behaglichkeit keinen Einfluss.

### Vor Witterungseinflüssen gut geschützt

In der oben hängenden Deckenschiene bewegen sich die Rollenlaufwerke gut geschützt vor Witterungseinflüssen. Auf Wunsch ist ein Höhenausgleichsprofil erhältlich, welches zur Feineinstellung beim Einbau oder späteren Nachjustierung im Falle einer Baukörpersenkung eingesetzt wird. Die Bodenschiene dient lediglich als Führung. Sie kann optional flächenbündig eingelassen werden.

### Komfortable Reinigung

Die Aussenseiten der Glasscheiben können ganz einfach, mittels Aufdrehen der einzelnen Flügel, in der Parkposition gereinigt werden. Dies ist ideal bei schwer zugänglichen Balkonanlagen mit Geländer.

### Optimale Laufeigenschaft

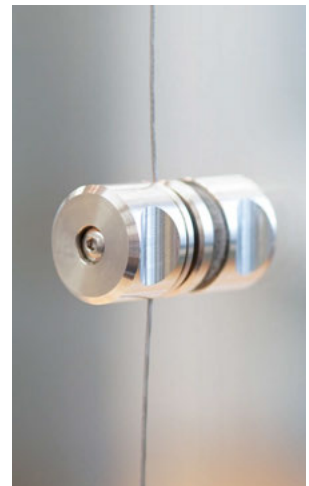
Das hochwertige Bremslaufwerk besteht aus drei Kunststoffrollen, welche für eine optimale Laufeigenschaft und eine lange Lebensdauer sorgen. Dank diesen drei Rollen erfolgt bei grossen Flügeln eine bessere Kraftverteilung. Die dritte Rolle ist durchgehend in der Deckenschiene geführt, dadurch wird das Absacken der Flügel über der Ausfahrt verhindert. Das Stützlaufwerk besteht aus zwei Kunststoffrollen. Nachträglich kann es in der Höhe justiert werden.



Stützlaufwerk



Kippsicherung



beidseitige Edelstahl-Dreholive

### Einsatzbereich

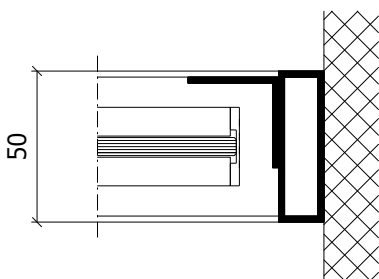
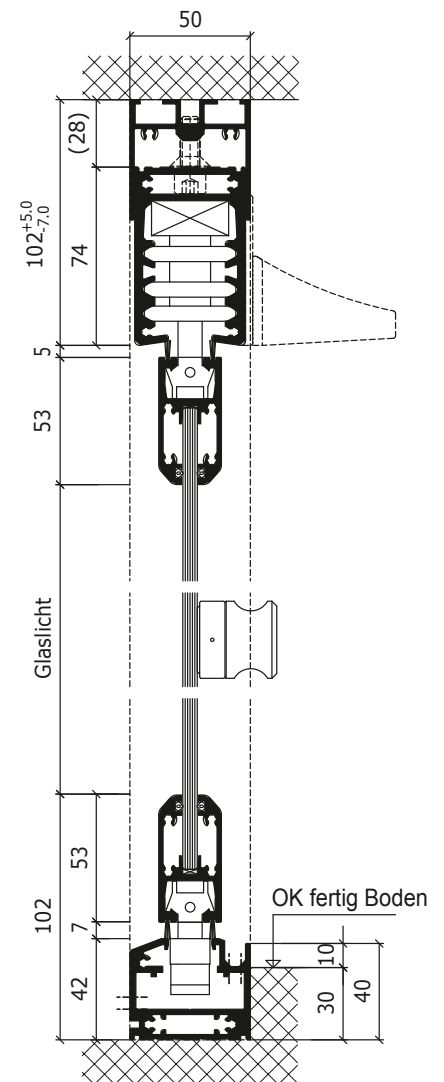
- Balkonverglasungen
- Sitzplatzverglasungen
- Brüstungsverglasungen
- Raumteiler

### Merkmale

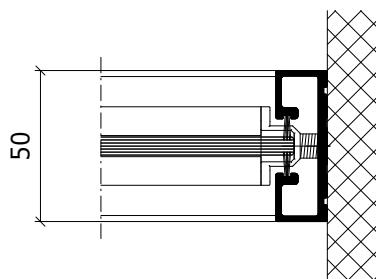
- entwickelt und hergestellt in der Schweiz
- oben hängend, unten geführt
- keine vertikalen Flügelprofile
- 8/10 mm Einscheiben-Sicherheitsglas (ESG)
- max. Flügelgrößen: 900 × 3000 mm oder 1100 × 2600 mm
- max. Flügelgewicht: 70 kg
- erstöffnender Flügel mit einseitiger Edelstahl-Dreholive
- Tragrollen mit Nadellagern und patentierter Bremse
- einfache beidseitige Flügelreinigung
- teilweise oder vollflächige Öffnung dank Einzelflügelverschiebung
- wahlweise nach innen oder aussen öffnend
- Standard farblos eloxiert E6/EV1, Farben lieferbar in RAL/NCS und IGP nach Wahl

### Optionen

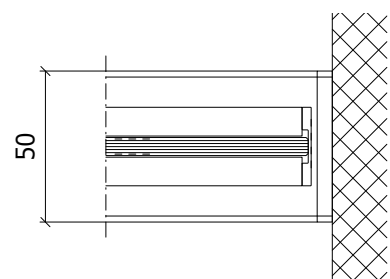
- übereck verschiebbare Flügel
- segmentierte oder geteilte Anlagen
- Erstflügel mit beidseitiger Edelstahl-Dreholive
- Erstflügel mit beidseitigem Türdrücker und Schloss
- vertikale Silikon-Spaltdichtung
- Höhenausgleichsprofil oben mit Toleranzaufnahme bis 20 mm



seitlicher Wandanschluss mit Rahmen und Wetterwinkel



seitlicher Wandanschluss mit Rahmen und Bürstendichtung



seitlicher Wandanschluss ohne Rahmen und Wetterwinkel